



Fig. 1: Aqmos BM-R2D2-32

### Waterontharder in kastbehuizing

Enkele ontharder in kast voor ontharding van drink- en proceswater tot max. 30°C.

Aqmos BM-R2D2-32 bestaande uit:

Drukfles van glasvezelsterkte kunststof, gevuld met hoogwaardig ionenwisselaarshars, modern design, kastbehuizing voor een zoutvoorraad van max. 25 kg, opsteekdeksel, hoeveelheidsgergeregeld centraal regelventiel type BNT 1650, geïntegreerd fjinsnijventiel, aanzuigvoorziening en verbinding sleiding naar het centraal regelventiel, vuilwaterslang 12 Ømm - lengte 2.000 mm.



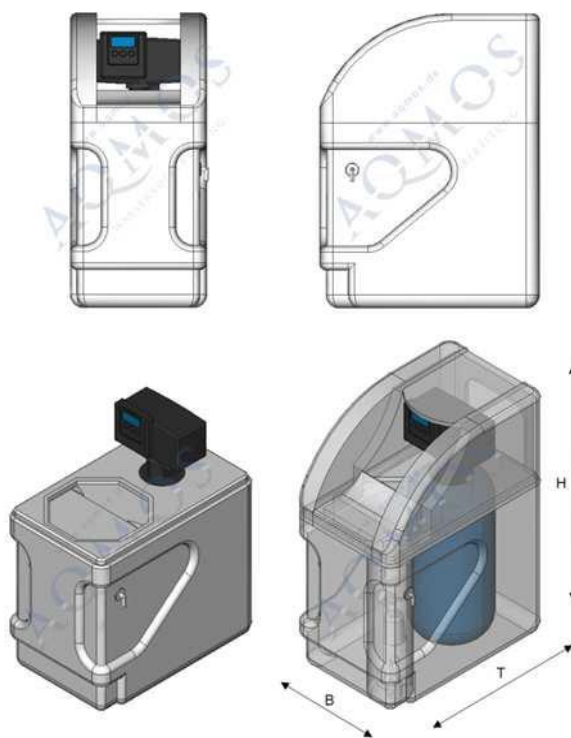
Fig. 2: Regelventiel BNT 1650

Technische gegevens	BM-R2D2-32
<b>Prestatiegegevens</b>	
Voor huishoudens tot en met	1-4 Personen
Capaciteit bij 10°dH	3.200 L
Capaciteit bij 15°dH	2.130 L
Capaciteit bij 20°dH	1.600 L
Nominale doorstroming*	1,0 m³/h
Nominale doorstroming**	0,24 m³/h
max. stromingsdruk hard water	6,0 bar
min. Druk hard water	2,0 bar
Drukverlies bij max. stroom	0,6 bar
Zoutverbruik per regeneratie	1,28 kg
Regeneratietijd	30 Minuten
<b>Fysieke gegevens Behuizing kast</b>	
Hoogte kastbehuizing	650 mm
Breedte kastbehuizing	220 mm
Diepte kastbehuizing	460 mm
Maximale zoutvoorraad	25 kg
<b>Fysieke gegevens GVK-drukfles</b>	
GRP drukfles type	8"x17"
Hars inhoud	8 L
<b>Regelklep</b>	
Regelkop	BNT 1650
Wateraansluitingen	1" AG
Aansluiting riolering	12 mm
<b>Elektrische eigenschappen en voorwaarden</b>	
Stroomverbruik	3 Watt
Elektrische aansluiting	230/ 50/24 V
max. watertemperatuur	39 °C
Gewicht van het gehele systeem	17 kg

\* volgens DIN 19636 (20°dH tot 8°dH)

\*\* van 20°dH tot 0,5°dH (40 BV/h)

### Maatschets voor de technische gegevens



### Installatievoorwaarden

- ⌚ Huiswaterfilter bij de inlaat
- ⌚ Drukregelaar bij >6 bar
- ⌚ Vochtbestendige contactdoos 230 V/ 50 Hz, zekering 10 A, max. 1.000 mm van de installatieplaats van het systeem
- ⌚ Ruw- en drinkwateraansluiting DN 25 (R1") met afsluitkraan
- ⌚ Aansluiting afvalwater DN50

**Neem contact op met**

verkoop@kalkrem.nl Internet: www.kalkrem.nl